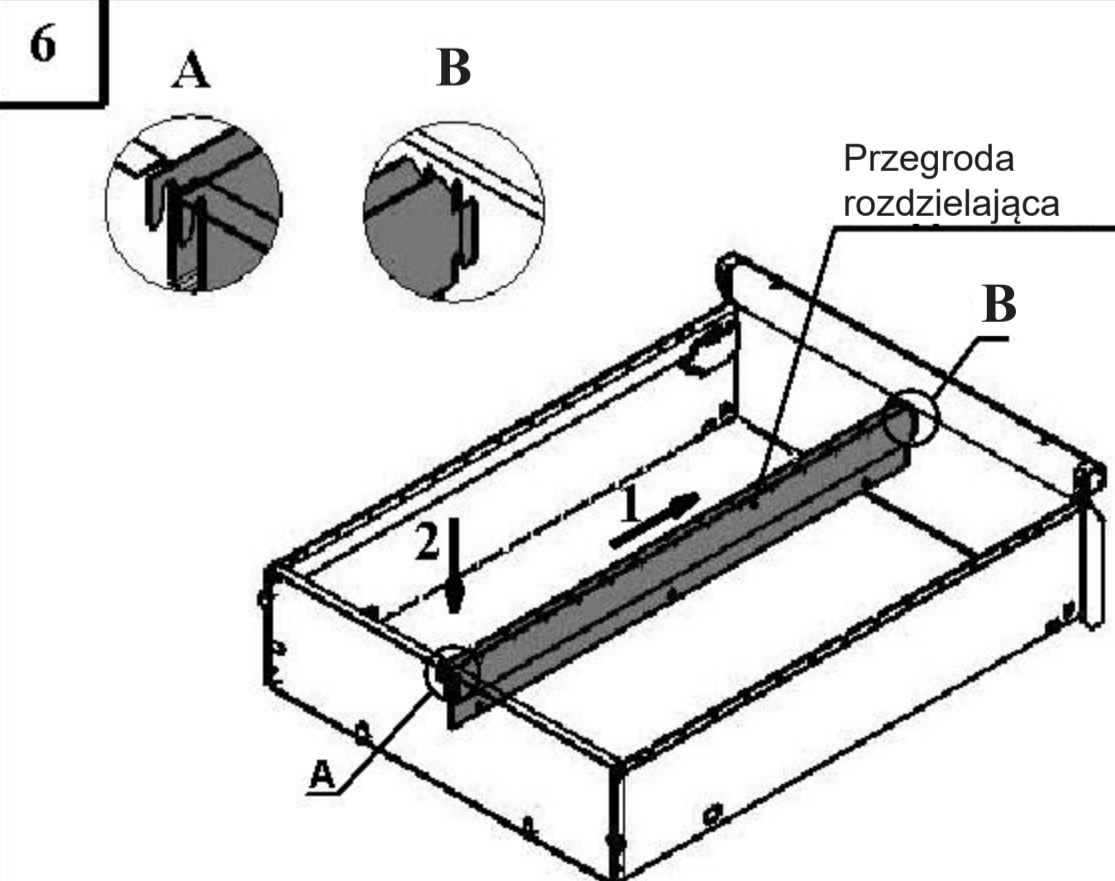
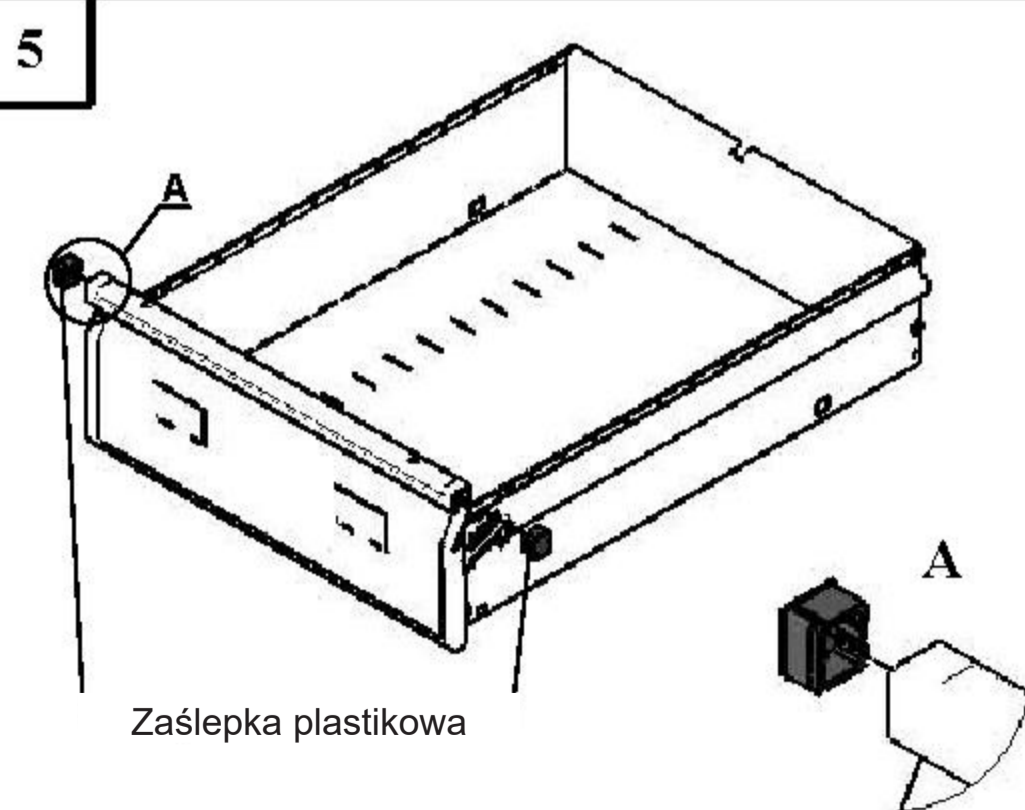
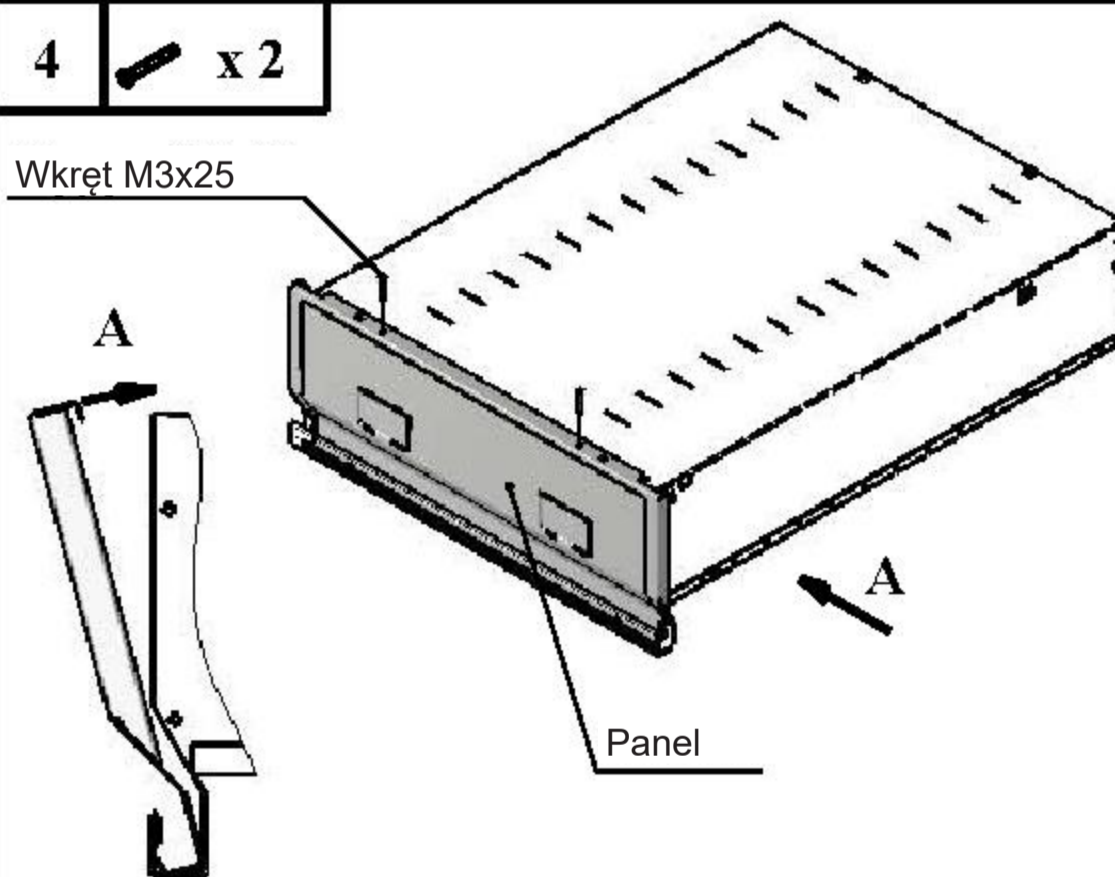
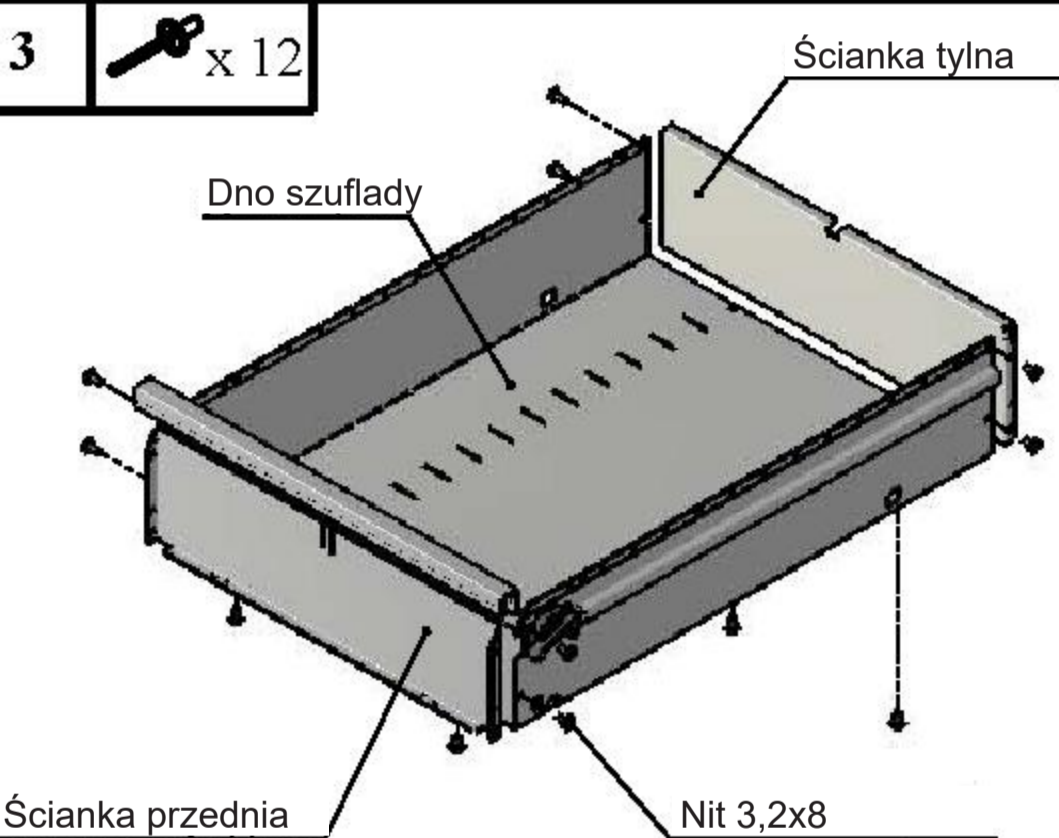
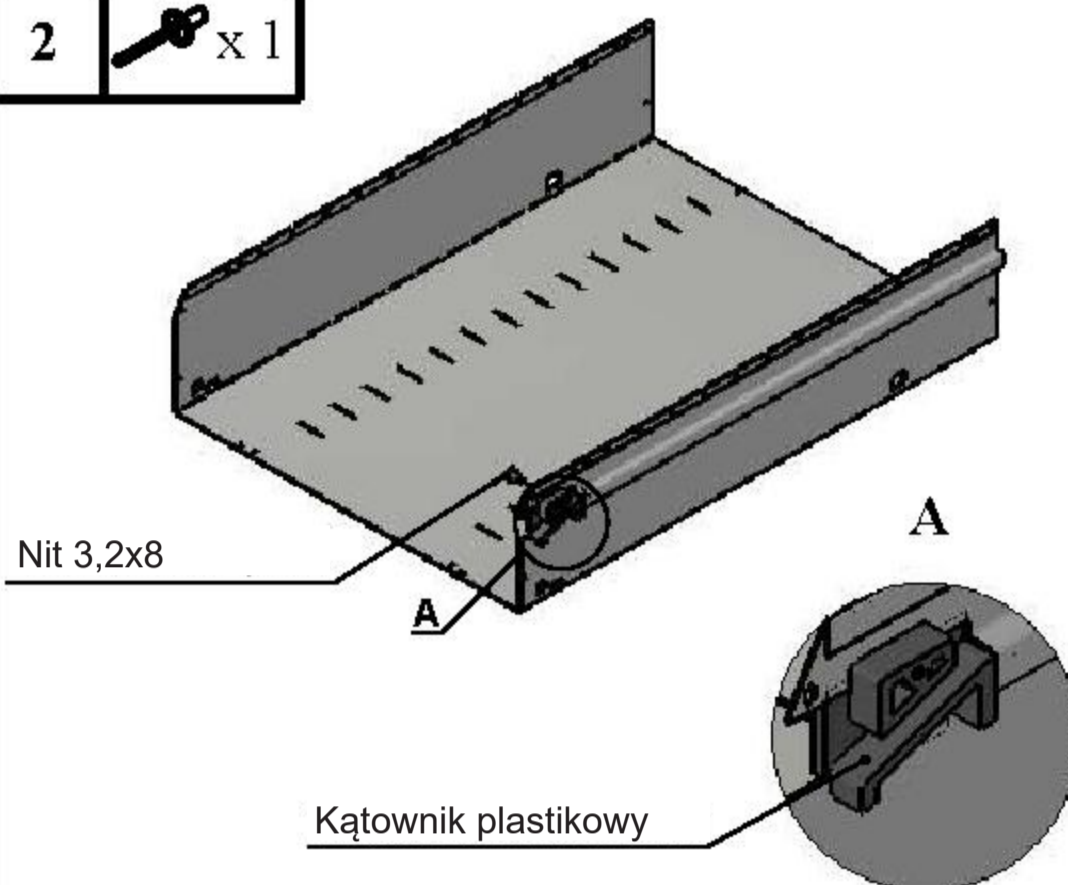
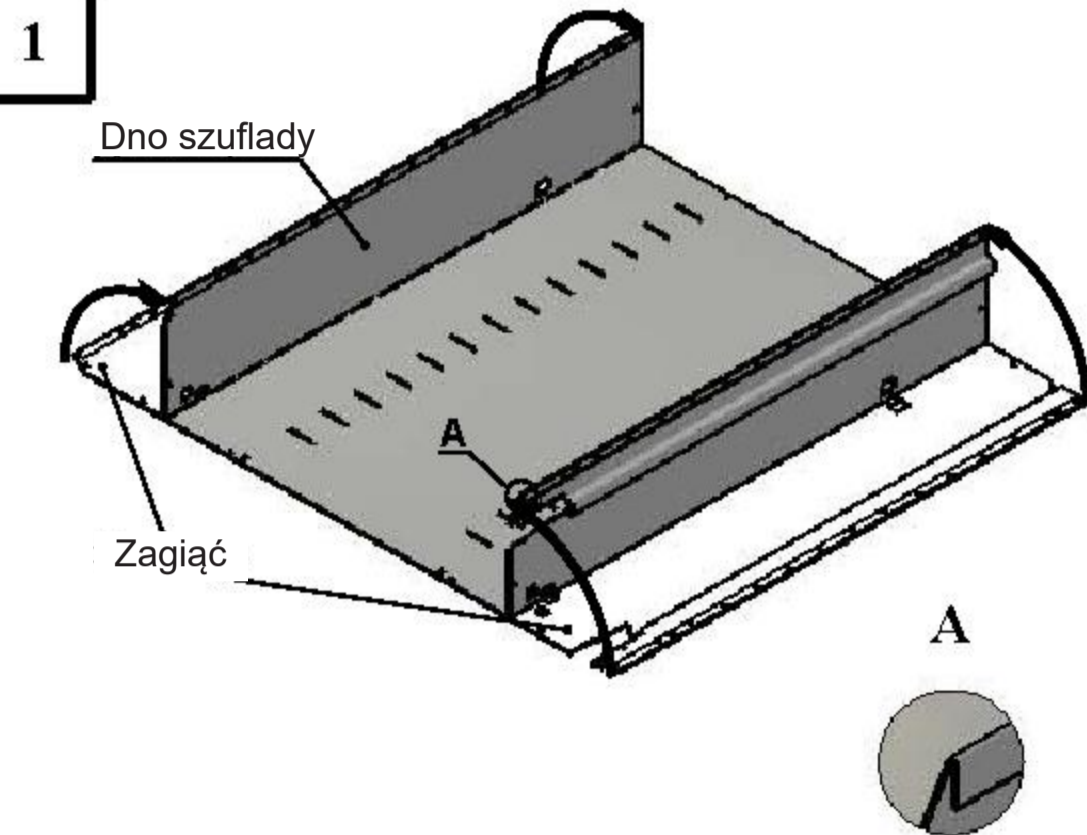


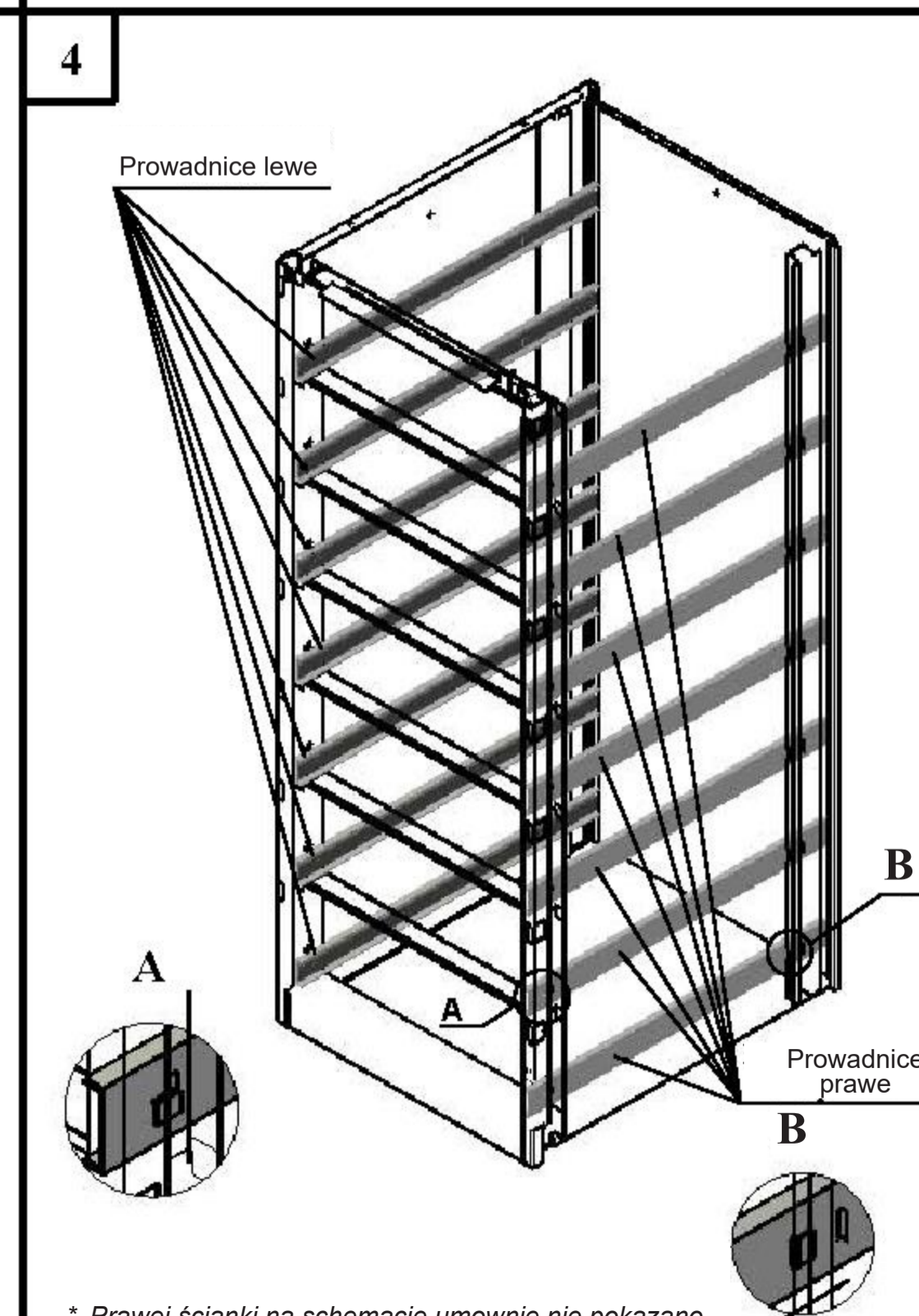
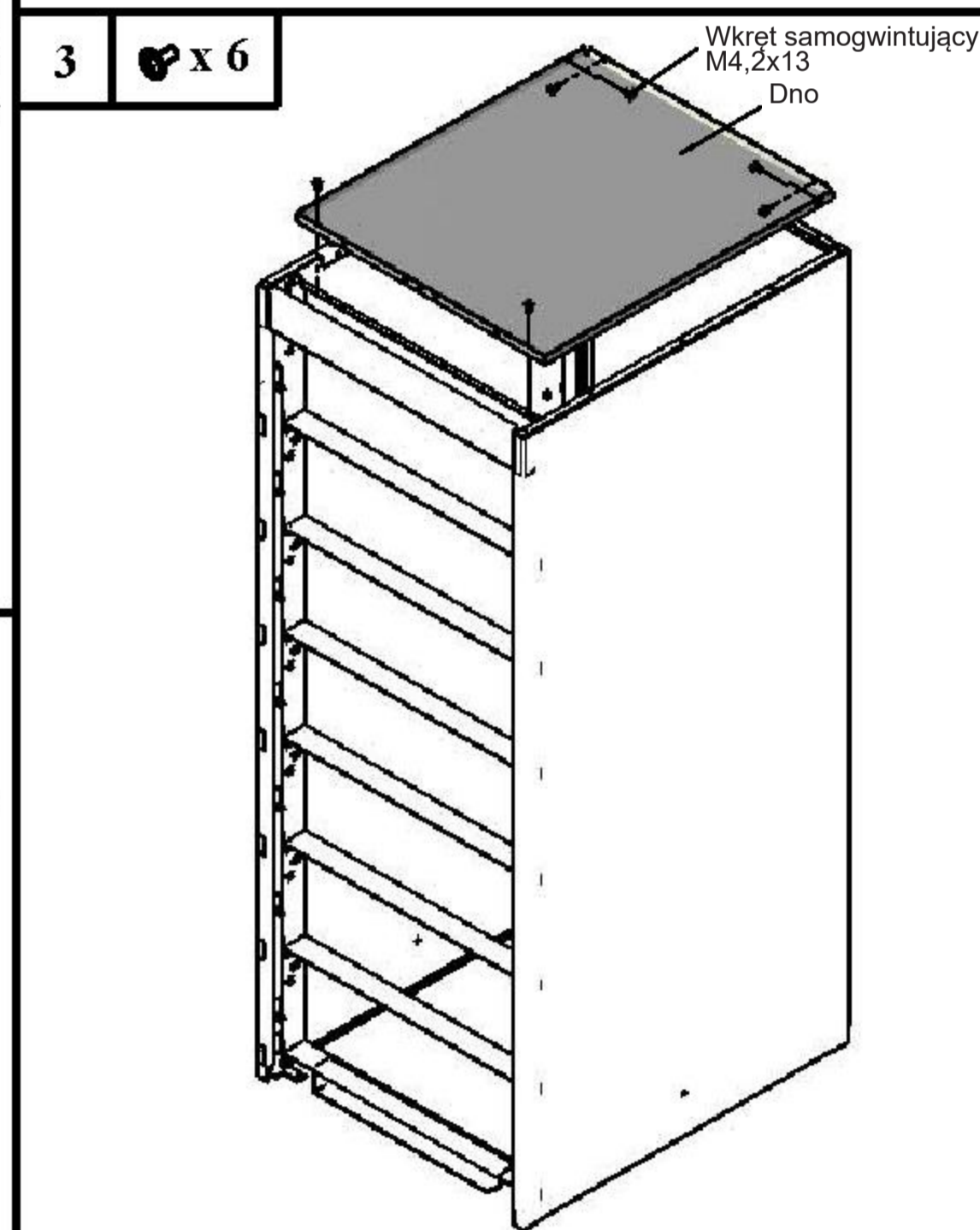
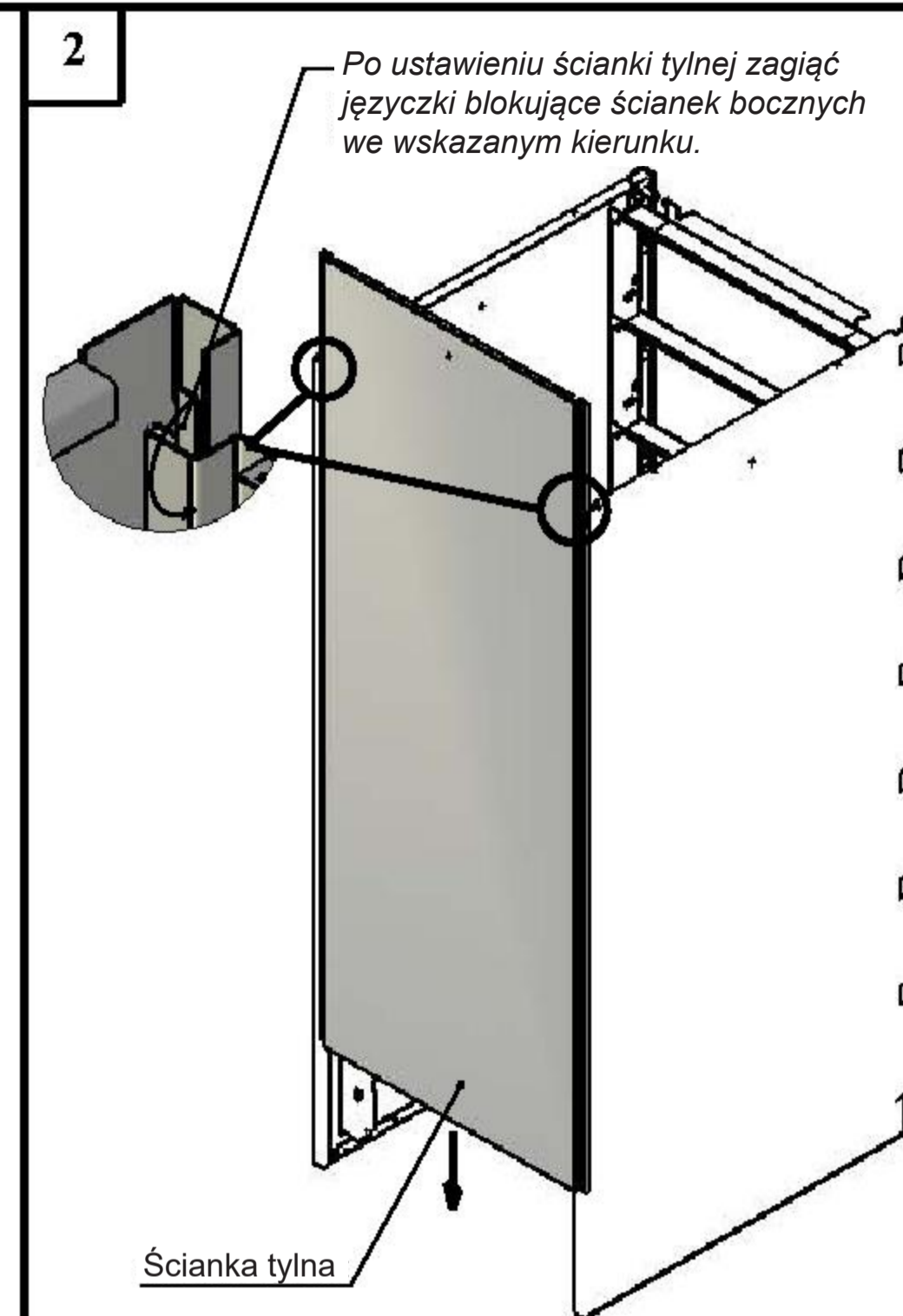
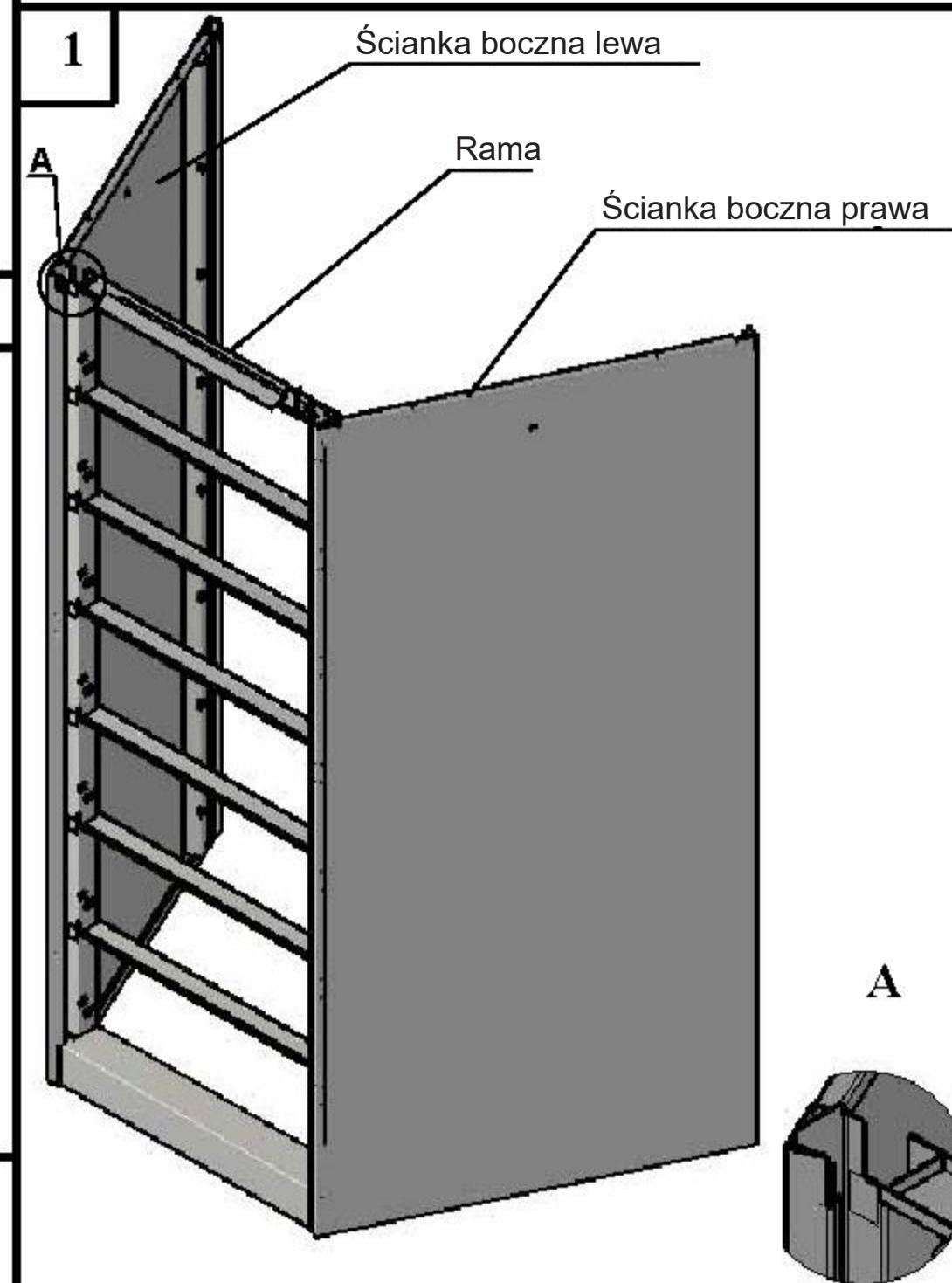
Wyjaśnienia do instrukcji

1. Kolejność wykonania poszczególnych czynności montażowych określona jest kolejnymi numerami w górnym lewym rogu schematu operacji montażowej.
2. Typy i ilości elementów złącznych (jeżeli są potrzebne) do wykonania czynności montażowej podane są obok kolejnego numeru danej operacji montażowej.
3. Napisy umieszczone w polu schematu wskazują nazwę montowanego elementu.
4. Montaż 9-szufladowych szaf kartotekowych odbywa się w sposób analogiczny.

MONTAŻ SZUFLADY



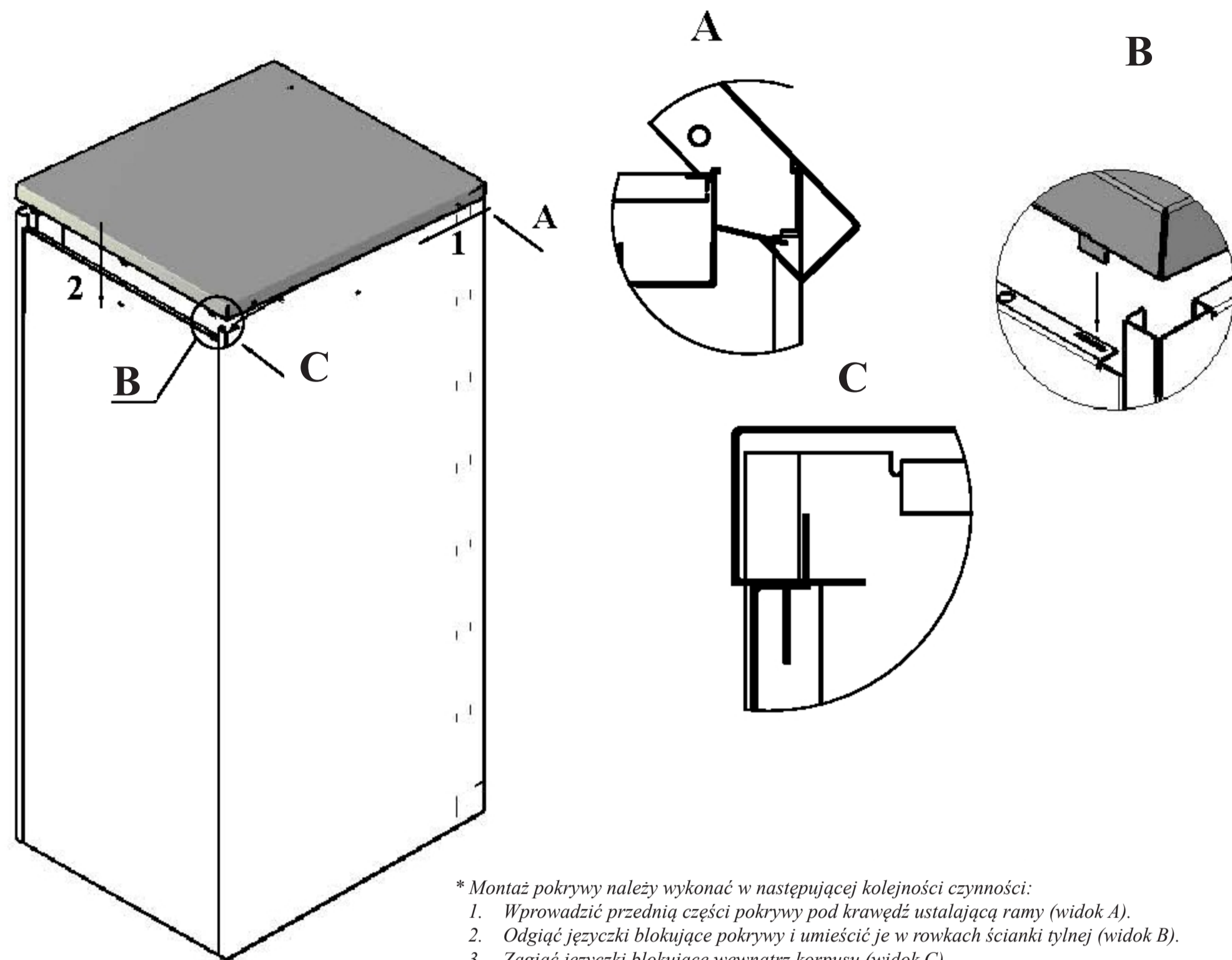
MONTAŻ KORPUSU SZAFY KARTOTEKOWEJ



* Dla ułatwienia montażu dna należy szafę obrócić w sposób pokazany na schemacie. Dopuszczalny jest montaż dna w położeniu poziomym szafy.

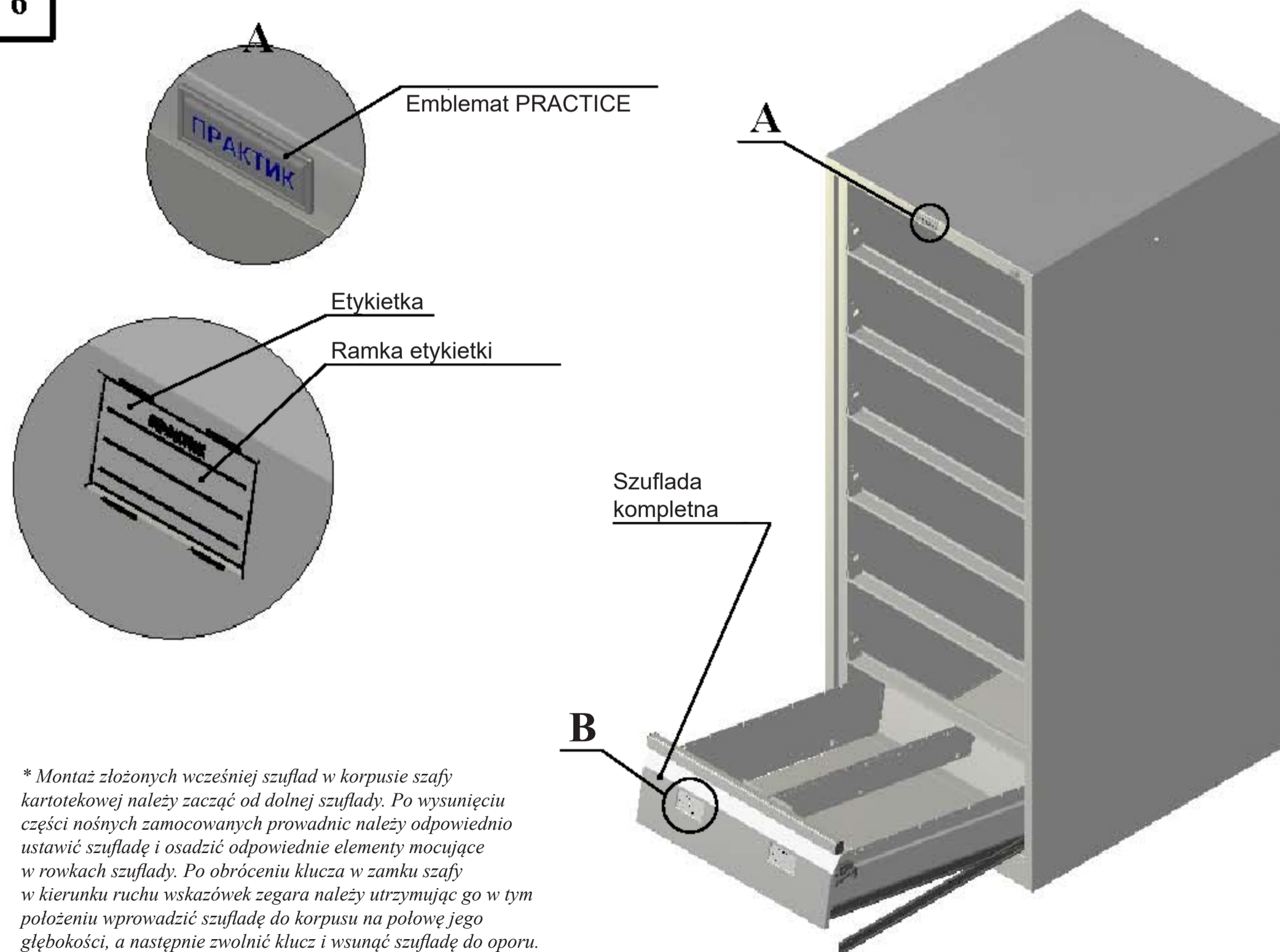
* Prawej ścianki na schemacie umownie nie pokazano.

5



- * Montaż pokrywy należy wykonać w następującej kolejności czynności:
1. Wprowadzić przednią część pokrywy pod krawędź ustalającą ramy (widok A).
 2. Odgiąć języczki blokujące pokrywy i umieścić je w rowkach ścianki tylnej (widok B).
 3. Zagiąć języczki blokujące wewnątrz korpusu (widok C).

6



* Montaż złożonych wcześniej szuflad w korpusie szafy kartotekowej należy zacząć od dolnej szuflady. Po wysunięciu części nośnych zamocowanych prowadnic należy odpowiednio ustawić szufladę i osadzić odpowiednie elementy mocujące w rowkach szuflady. Po obróceniu klucza w zamku szafy w kierunku ruchu wskazówek zegara należy utrzymując go w tym położeniu wprowadzić szufladę do korpusu na połowę jego głębokości, a następnie zwolnić klucz i wsunąć szufladę do oporu.

SZAFY KARTOTEKOWE AFC-06, 07, 09



INSTRUKCJA MONTAŻU